

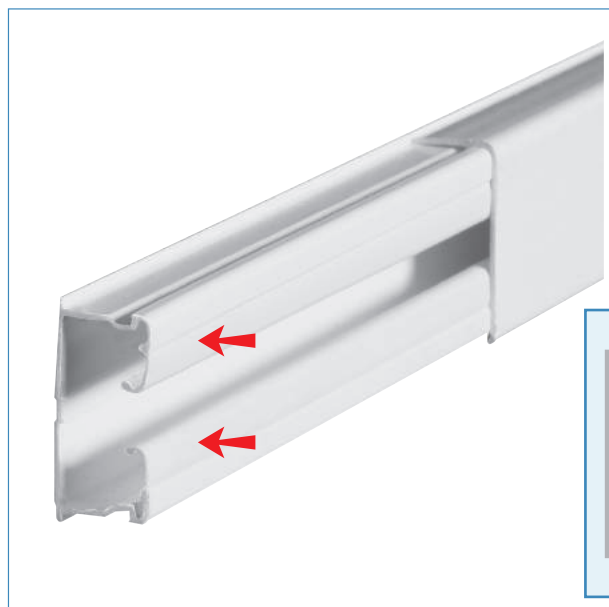
DLPlus mini kábelcsatorna rendszer

kiválasztási táblázat csatornához és kiegészítőkhöz

Csatornatest fedéllel		Kiegészítő elemek					
Méret (mm)	Hossza: 2,1 m ⁽¹⁾	Végzáró	Belső könyök	Külső könyök	Kanyarelem	Kábelrögzítő	Takaróelem
 20×12,5	0 300 07 ⁽²⁾ 0 300 08	 0 312 02	 0 302 21	 0 302 21	 0 302 23		 0 336 02
 32×12,5	0 300 14 0 300 15	0 312 03	0 302 51	0 302 51	0 302 53		0 336 03
 32×16	0 308 04	0 312 07	0 333 25	0 333 25	0 333 27		0 336 04
 40×12,5	0 300 20	0 312 04	0 333 15	0 333 15	0 333 16		0 336 06
 40×16	0 300 21 0 300 22	0312 08	0333 26	0333 26	0333 28		0 336 06
 32×20	0 300 17	0 312 09	0 302 71	0 302 71	0 302 73		0 336 04
 40×20	0 300 27	0 312 11	0 302 81	0 302 81	0 302 83		0 336 06
 60×20	0 301 14 ⁽²⁾	0 302 90	0 302 91	0 302 92	0 302 93	0 302 95	0 336 08
 75×20	0 300 33 ⁽²⁾	0 303 00	0 303 01	0 303 02	0 303 03	0 303 05	0 336 09

(1) A 2,1 m-es szálakat 2 m-nek számlázzuk

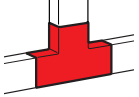

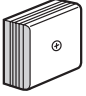
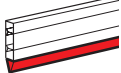
(2) A 0 300 07, 0 301 14 és 0 300 33 referenciák kivételével beépített kábeltartó valamennyi méretnél



Kábelrögzítő perem

A DLPlus kábelcsatornákat folyamatosan fejlesztik

A kábelrögzítő peremnek köszönhetően az 1 és 2 rekeszes minikábelcsatornák is rögzítik a vezetéket

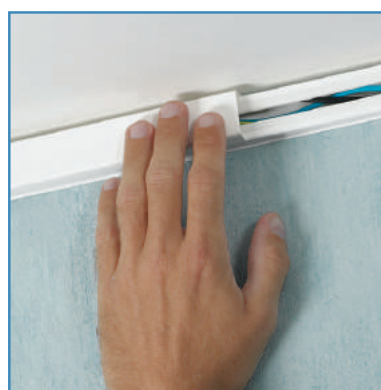
T elem 	Elágazóelem kétirányú 	Elágazódoboz 	Távtartó padlószegélyre szereléshez 
0 302 24		0303 16 ^[1]	0 306 77
0 302 54	0 333 17	0 303 16 ^[1]	0 306 77
0 333 30	0 333 17	0 333 16	0 306 77
0 302 07	0 333 17	0303 16 ^[1]	0 306 77
0 302 07	0 333 29	0 303 16 ^[1] 0 303 26 ^[2]	0 306 77
0 302 74	0 302 16	0 303 16 ^[1] 0 303 26 ^[2]	0 306 77
0 302 08	0 302 16	0 303 16 ^[1] 0 303 26 ^[2]	0 306 77
0 302 09	0 302 26	0 303 16 ^[1] 0 303 26 ^[2]	0 306 77
0 302 18	0 302 26	0 303 26 ^[2]	0 306 77

[1] Méret: 75×75 mm
[2] Méret: 110×110 mm



Segítség a kábelezéshez

- Szereléskor a vezetékek a kábelrögzítő peremnek köszönhetően helyükön maradnak a kábelcsatornában



Szerelés gyorsasága

- A kábelrögzítő perem a kábelcsatorna része
- A vezetékek könnyen elhelyezhetőek
- A fedél gyorsan felhelyezhető

DLPlus mini kábelcsatorna rendszer

kiválasztási táblázat rögzítőkeretekhez

Csatornatest fedéllel		Oteo szerelvényekhez				Normál rögzítőtávolságú szerelvényekhez (Valena Life, Valena, Niloé)		
Méret (mm)	Hossza: 2,10 m ⁽¹⁾	Csatornához rögzíthető vízszintesen és függőlegesen		Csatornára rögzíthető		Csatornához rögzíthető		
		Egyes	Kettős	Egyes	Keskeny keret	Egyes	Kettős	Hármas
 20x12,5	0 300 07 ⁽²⁾ 0 300 08	 0 314 04	 0 314 14	 0 314 05	 0 314 57	 0 316 94	 0 316 95	 0 316 96
 32x12,5	0 300 14 0 300 15	 0 314 04	 0 314 14	 0 314 05	 0 314 57	 0 316 94	 0 316 95	 0 316 96
 40x12,5	0 300 20	 0 314 04	 0 314 14	 0 314 05	 0 314 59	 0 316 94	 0 316 95	 0 316 96
 40x16	0 300 21 0 300 22	 0 314 56	 0 314 66	 0 314 07	 0 314 59	 0 316 94	 0 316 95	 0 316 96
 32x20	0 300 17	 0 314 08	 0 314 18	 0 314 09		 0 316 94	 0 316 95	 0 316 96
 40x20	0 300 27	 0 314 08	 0 314 18	 0 314 09		 0 316 94	 0 316 95	 0 316 96
 60x20	0 301 14 ⁽²⁾	 0 314 08	 0 314 18	 0 314 09		 0 316 94	 0 316 95	 0 316 96
 75x20	0 300 33 ⁽²⁾	 0 314 08	 0 314 18	 0 314 09		 0 316 94	 0 316 95	 0 316 96

(1) A 2,1 m-es szálakat 2 m-nek számlázzuk

(2) A 0 300 07, 0 301 14 és 0 300 33 referenciák kivételével beépített kábeltartó valamennyi méretnél



Oteo szerelvények csatornához rögzítése



Program Mosaic szerelvények csatornára rögzítése

Program Mosaic szerelvényekhez								
Csatornára rögzíthető ^[1]		Csatorna végére rögzíthető kiviteli adapterrel ^[1]			Csatornához rögzíthető kiviteli adapterrel ^[1]			
2 modulós	6 modulós	2 modulós ^[2]	4 modulós ^[3]	6 modulós ^[4]	2 modulós ^[2]	4 modulós ^[3]	6 modulós ^[4]	
		0 316 11 + 0 316 40	0 316 13 + 0 316 40	0 316 14 + 0 316 40	0 316 11 + 0 317 01	0 316 13 + 0 317 02	0 316 14 + 0 317 03	
		0 316 11 + 0 316 41	0 316 13 + 0 316 41	0 316 14 + 0 316 41	0 316 11 + 0 317 01	0 316 13 + 0 317 02	0 316 14 + 0 317 03	
		0 316 11 + 0 316 42	0 316 13 + 0 316 42	0 316 14 + 0 316 42	0 316 11 + 0 317 01	0 316 13 + 0 317 02	0 316 14 + 0 317 03	
		0 316 11 + 0 316 42	0 316 13 + 0 316 42	0 316 14 + 0 316 42	0 316 11 + 0 317 04	0 316 13 + 0 317 05	0 316 14 + 0 317 06	
		0 316 11 + 0 316 46	0 316 13 + 0 316 46	0 316 14 + 0 316 46	0 316 11 + 0 317 07	0 316 13 + 0 317 08	0 316 14 + 0 317 09	
		0 316 11 + 0 316 47	0 316 13 + 0 316 47	0 316 14 + 0 316 47	0 316 11 + 0 317 07	0 316 13 + 0 317 08	0 316 14 + 0 317 09	
0 303 77 0 316 51	0 305 60	0 316 11 + 0 316 45	0 316 13 + 0 316 45	0 316 14 + 0 316 45	0 316 11 + 0 317 07	0 316 13 + 0 317 08	0 316 14 + 0 317 09	
0 303 78 0 316 51	0 305 60		0 316 13 + 0 316 48	0 316 14 + 0 316 48	0 316 11 + 0 317 07	0 316 13 + 0 317 08	0 316 14 + 0 317 09	

[1] Program Mosaic szerelvényekkel használható (474. oldal)

[2] Keret méretei: 127×74×60 mm

[3] Keret méretei: 172×74×60 mm

[4] Keret méretei: 217×74×60 mm



Program Mosaic szerelvényeknek a kábelcsatorna végére rögzítése



Program Mosaic szerelvények csatornához rögzítése